

Климатические камеры с переменными климатическими условиями



Серия МК | МКФ | МКТ | МКФТ



Климатические камеры с переменными климатическими условиями

Серия МК	Страница 6
Серия МКФ	Страница 9
Серия МКТ	Страница 13
Серия МКФТ	Страница 16
Опции и аксессуары	Страница 19

Камеры для моделирования условий окружающей среды BINDER идеальны для исследования материалов в изменяющихся температурно-влажностных условиях. Стандартная высокая скорость смены климатических условий на 5 К/мин дает возможность проводить соответствующие нормам испытания.

Камера для моделирования условий окружающей среды МК или МКТ подходит для сложных температурных профилей в диапазоне от -40 °С или -70 °С до 180 °С.

Климатические камеры с переменными климатическими условиями серий МКФ и МКФТ не только позволяют проводить испытания материалов в этом температурном диапазоне, но и дополнительно могут регулировать влажность в диапазоне от 10 до 98 % отн. вл.

ВЫБОР ПРОДУКТА КЛИМАТИЧЕСКИЕ КАМЕРЫ С ПЕРЕМЕННЫМИ КЛИМАТИЧЕСКИМИ УСЛОВИЯМИ

Особенности	Серия МК › Страница 6	Серия МКФ › Страница 9	Серия МКТ › Страница 13	Серия МКФТ › Страница 16
Модель				
Модель 56	•	•	–	–
Модель 115	•	•	•	•
Модель 240	•	•	•	•
Модель 720	•	•	•	•
Общие характеристики				
Диапазон температур [°C]	-40...180	-40...180	-70...180	-70...180
Диапазон влажности [% отн. вл.]	–	10...98	–	10...98
Интерфейс Ethernet	•	•	•	•
Интерфейс USB	•	•	•	•
принудительная конвекция	•	•	•	•
Функции контроллера и времени				
Индикация контроллера			Сенсорный ЖК	
Ступенчатая функция	•	•	•	•
Задержка времени ВКЛ	•	•	•	•
Функция программирования	•	•	•	•
Независимое регулируемое устройство защиты от перегрева, класс 1	•	•	•	•
Независимое регулируемое устройство защиты от перегрева, класс 2	•	•	•	•
Сигнал тревоги, акустический	•	•	•	•
Сигнал тревоги, визуальный	•	•	•	•
Стандартная комплектация				

ОБЗОР ПРЕИМУЩЕСТВ



ГОМОГЕННОЕ ТЕМПЕРАТУРНОЕ ПОЛЕ

Серия МК, МКФ, МКТ, МКФТ

благодаря камерной технологии предварительного нагрева BINDER APT.line™, равномерная работа даже при полной загрузке.



ГИБКОСТЬ В ВОДОСНАБЖЕНИИ

Серия МКФ, МКФТ

простота в использовании и отсутствие зависимости от системы водоснабжения и качества воды.



УДОБСТВО РАБОТЫ

Серия МК, МКФ, МКТ, МКФТ

благодаря высокому уровню стандартной комплектации, например, смотровому окну с подогревом со светодиодным освещением и широкой области доступа для удобства комплектации.



ПРОГРАММИРОВАНИЕ И СБОР ДАННЫХ

Серия МК, МКФ, МКТ, МКФТ

с помощью программируемого контроллера с цветным дисплеем и программным обеспечением APT.COM™ для удаленного программирования с помощью ПК.

Серия МК | для быстрой смены температуры

Камера BINDER серии МК подходит для любых испытаний с нагревом и охлаждением в диапазоне от -40 °С до 180 °С. МК при проведении испытаний на циклическое воздействие температур является разумной альтернативой дорогостоящим индивидуальным решениям.



Модель МК 56

ВАЖНЫЕ ОСОБЕННОСТИ

- Диапазон температур: от -40 °С до 180 °С
- Камерная технология предварительного нагрева APT.line™
- Программируемое устройство защиты проб от запотевания
- Смотровое окно с подогревом и внутренним светодиодным освещением
- BINDER Multi Management Software APT-COM™ базовая версия
- Система диагностики ошибок с визуальным и звуковым сигналом тревоги
- Интуитивно понятный контроллер с сенсорным дисплеем с программированием на определенный промежуток времени и в режиме реального времени
- Внутренний журнал регистрации данных, измерительные данные с открытым форматом считываются через USB
- Порт доступа с силиконовыми заглушками (модель 56, 115, 240), 50 мм, слева
- 2 порта доступа с силиконовыми заглушками (модель 720), 80 мм, слева и справа

ДОСТУПНЫЕ РАЗМЕРЫ

Модель	Рабочий объем [л]	Онлайн-спецификации
МК 56	60	› go2binder.com/ru-MK56
МК 115	115	› go2binder.com/ru-MK115
МК 240	228	› go2binder.com/ru-MK240
МК 720	734	› go2binder.com/ru-MK720



СОВЕТЫ И РЕКОМЕНДАЦИИ

Воспользуйтесь многолетним опытом нашей компании, который вы можете почерпнуть в наших специализированных статьях:

Советы и рекомендации: › go2binder.com/ru-рекомендации

Примеры из практики: › go2binder.com/ru-примеры-из-практики



Все детали онлайн
go2binder.com/ru-MK

ТЕХНИЧЕСКИЕ ХАРАКТЕРИСТИКИ

Описание	МК 56	МК 115	МК 240	МК 720
Размеры корпуса, без приспособлений и соединительных элементов				
Ширина нетто [мм]	740	980	1115	1580
Высота нетто [мм]	1445	1725	1710	2005
Глубина нетто [мм]	778	865	925	1140
Габариты внутренней камеры				
Ширина [мм]	400	600	735	1200
Высота [мм]	420	480	700	1020
Глубина [мм]	350	400	443	600
Размеры				
Рабочий объем камеры [л]	60	115	228	734
Вес нетто устройства (в порожнем состоянии) [кг]	168	260	340	570
Максимальная суммарная нагрузка [кг]	60	60	70	160
Максимальная нагрузка на вставную полку [кг]	15	30	30	40
Температурные характеристики				
Диапазон температур [°C]	-40...180	-40...180	-40...180	-40...180
Вариация температуры в зависимости от заданного значения [± K]	0,5...1,5	0,1...2	0,1...1,2	0,3...2
Флуктуация температуры в зависимости от заданного значения [± K]	0,1...0,5	0,1...0,5	0,1...0,5	0,1...0,5
Средняя скорость нагрева согласно стандарту IEC 60068-3-5 [K/мин]	5,0	5,3	5,0	4,0
Средняя скорость охлаждения согласно стандарту IEC 60068-3-5 [K/мин]	5,0	5,0	4,5	4,5
Характеристики электропитания				
Номинальная мощность (вариант 230 V) [кВт]	2,8	–	–	–
Номинальная мощность (вариант 240 V) [кВт]	2,8	–	–	–
Номинальная мощность (вариант 400 V) [кВт]	–	3,5	5,6	8,7
Номинальная мощность (вариант 480 V) [кВт]	–	3,5	5,6	8,7
Крепления				
Количество выдвижных полок (Стд./макс.)	1/4	1/4	1/6	1/11

ИНФОРМАЦИЯ, НЕОБХОДИМАЯ ДЛЯ ЗАКАЗА [Артикул:]

Дополнительная информация: Перейдите на www.binder-world.com > Поиск > введите номер артикула.

Номинальное напряжение	Исполнение	МК 56	МК 115	МК 240	МК 720
480 В 3~ 60 Гц	с преобразователем напряжения и частотным преобразователем	–	9020-0303	9020-0355	9020-0356
400 В 3~ 50 Гц	Стандарт	–	9020-0375	9020-0376	9020-0377
240 В 1~ 60 Гц	Стандарт	9020-0388	–	–	–
230 В 1~ 50 Гц	Стандарт	9020-0374	–	–	–

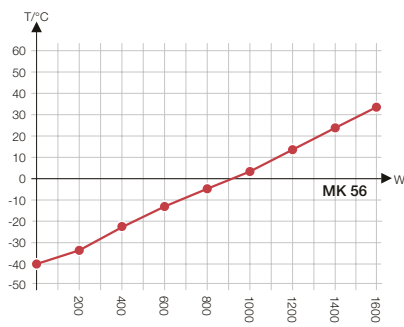
► Выбор опций, аксессуаров и сервисных услуг для соответствующей камеры вы найдете на странице 19

ВЫДЕРЖКА ИЗ ВЫПОЛНЕННЫХ СТАНДАРТОВ

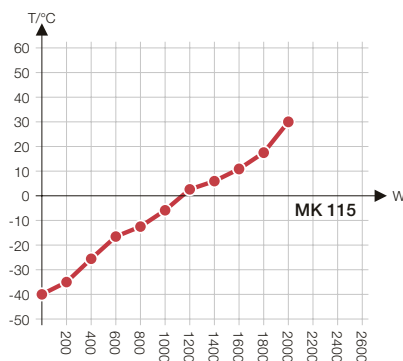
- Американский военный стандарт MIL STD 810:2000-01
- DIN EN 60068-2-14

КОМПЕНСАЦИЯ ТЕПЛА

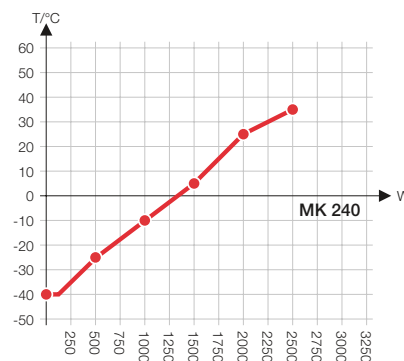
МК 56



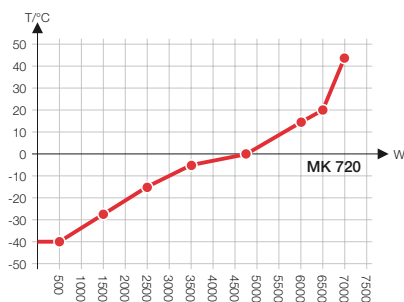
МК 115



МК 240

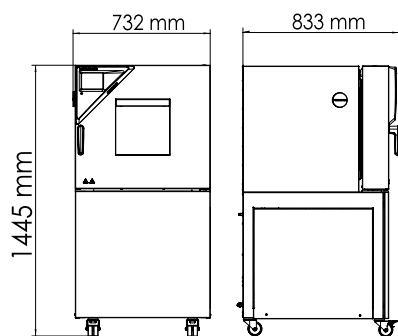


МК 720

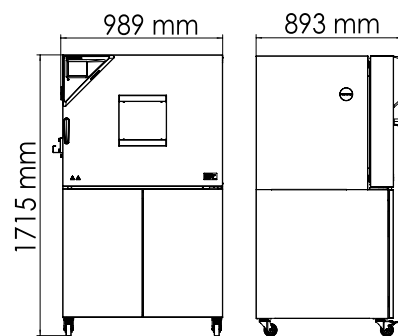


РАЗМЕРЫ, ВКЛЮЧАЯ АГРЕГАТЫ И ПОДКЛЮЧЕНИЯ [ММ]

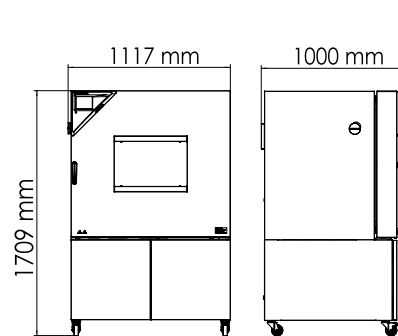
МК 56



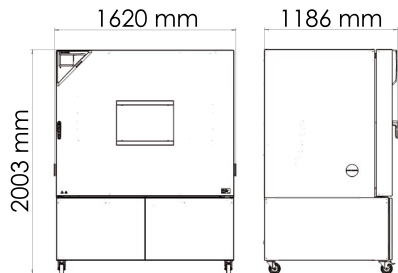
МК 115



МК 240



МК 720



Серия MKF | для быстрой смены температуры с регулировкой влажности

Камера для моделирования условий окружающей среды BINDER серии MKF идеально подходит для любого испытания на морозостойкость или теплостойкость по распространенным стандартам испытания температуры и климата согласно DIN и IEC. Камеры удобны в эксплуатации, широкий набор принадлежностей стандартной комплектации будет весьма полезным в работе.



Модель MKF 56

ВАЖНЫЕ ОСОБЕННОСТИ

- Диапазон температур: от -40 °C до 180 °C
- Диапазон влажности: от 10 до 98 % отн. вл.
- Встроенный резервный бачок для воды 20 л (модель 115, 240, 720)
- 4 беспотенциальных контакта реле
- 1 решетчатая вставная полка из нержавеющей стали
- Камерная технология предварительного нагрева APT.line™
- Интуитивно понятный контроллер с сенсорным дисплеем с программированием на определенный промежуток времени и в режиме реального времени
- Внутренний журнал регистрации данных, измерительные данные с открытым форматом считываются через USB
- Программируемое устройство защиты проб от запотевания
- Смотровое окно с подогревом и внутренним светодиодным освещением

ДОСТУПНЫЕ РАЗМЕРЫ

Модель	Рабочий объем [л]	Онлайн-спецификации
MKF 56	60	go2binder.com/ru-MKF56
MKF 115	115	go2binder.com/ru-MKF115
MKF 240	228	go2binder.com/ru-MKF240
MKF 720	734	go2binder.com/ru-MKF720



СОВЕТЫ И РЕКОМЕНДАЦИИ

Воспользуйтесь многолетним опытом нашей компании, который вы можете почерпнуть в наших специализированных статьях:

Советы и рекомендации: go2binder.com/ru-рекомендации
 Примеры из практики: go2binder.com/ru-примеры-из-практики



Все детали онлайн
go2binder.com/ru-MKF

ТЕХНИЧЕСКИЕ ХАРАКТЕРИСТИКИ

Описание	МКФ 56	МКФ 115	МКФ 240	МКФ 720
Размеры корпуса, без приспособлений и соединительных элементов				
Ширина нетто [мм]	720	980	1115	1580
Высота нетто [мм]	1445	1725	1715	2005
Глубина нетто [мм]	780	865	925	1140
Габариты внутренней камеры				
Ширина [мм]	400	600	735	1200
Высота [мм]	420	480	700	1020
Глубина [мм]	348	400	443	600
Размеры				
Рабочий объем камеры [л]	60	115	228	734
Вес нетто устройства (в порожнем состоянии) [кг]	280	280	360	590
Максимальная суммарная нагрузка [кг]	60	60	70	160
Максимальная нагрузка на вставную полку [кг]	15	30	30	40
Температурные характеристики				
Диапазон температур [°C]	-40...180	-40...180	-40...180	-40...180
Вариация температуры в зависимости от заданного значения [± K]	0,5...1,5	0,1...1,3	0,1...1,5	0,1...1,8
Флуктуация температуры в зависимости от заданного значения [± K]	0,1...0,5	0,1...0,6	0,1...0,5	0,1...0,5
Средняя скорость нагрева согласно стандарту IEC 60068-3-5 [K/мин]	5,0	5,5	5,0	4,8
Средняя скорость охлаждения согласно стандарту IEC 60068-3-5 [K/мин]	5,0	4,5	5,0	4,8
Технические характеристики климатических условий				
Диапазон температур [°C]	10...95	10...95	10...95	10...95
Флуктуация температуры в зависимости от заданного значения [± K]	0,1...0,5	0,1...1,3	0,1...1,3	0,2...1,5
Диапазон влажности [% отн. вл.]	10...98	10...98	10...98	10...98
Флуктуация влажности в зависимости от заданного значения [± % отн. вл.]	≤2,5	≤2,5	≤2,5	≤2,5
Характеристики электропитания				
Номинальная мощность (вариант 230 V) [кВт]	2,8	–	–	–
Номинальная мощность (вариант 240 V) [кВт]	2,8	–	–	–
Номинальная мощность (вариант 400 V) [кВт]	–	4,8	6,8	11
Номинальная мощность (вариант 480 V) [кВт]	–	4,8	6,8	11
Крепления				
Количество выдвижных полок (Стд./макс.)	1/4	1/4	1/6	1/11

ИНФОРМАЦИЯ, НЕОБХОДИМАЯ ДЛЯ ЗАКАЗА [Артикул:]

Дополнительная информация: Перейдите на www.binder-world.com > Поиск > введите номер артикула.

Номинальное напряжение	Исполнение	МКФ 56	МКФ 115	МКФ 240	МКФ 720
480 В 3~ 60 Гц	с преобразователем напряжения и частотным преобразователем	–	9020-0357	9020-0358	9020-0359
400 В 3~ 50 Гц	Стандарт	–	9020-0379	9020-0380	9020-0381
200...230 В 1~ 50 Гц	Стандарт	9020-0378	–	–	–
200...240 В 1~ 60 Гц	Стандарт	9020-0389	–	–	–

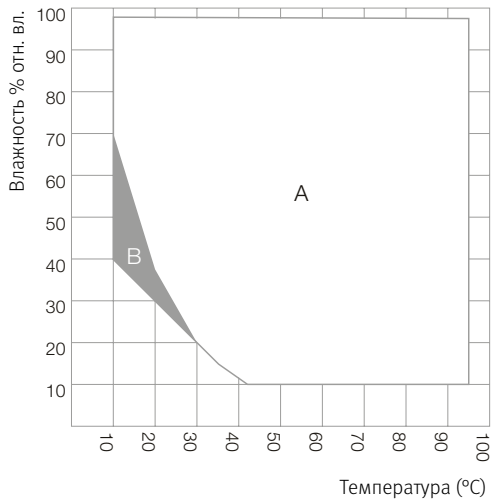
► Выбор опций, аксессуаров и сервисных услуг для соответствующей камеры вы найдете на странице 19

ВЫДЕРЖКА ИЗ ВЫПОЛНЕННЫХ СТАНДАРТОВ

- DIN EN 60068-2-30: 2006-06
- DIN EN 60068-2-38: 2010-06
- Американский военный стандарт MIL STD 810:2000-01
- DIN EN 60068-2-66

КЛИМАТИЧЕСКАЯ ДИАГРАММА

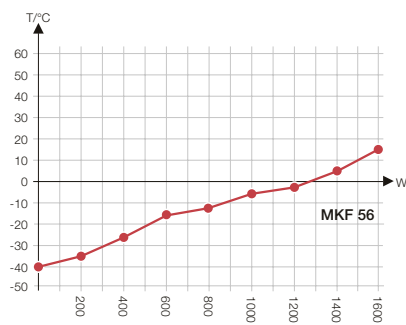
МКФ 56, МКФ 115, МКФ 240, МКФ 720



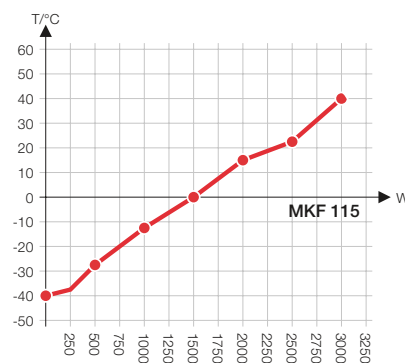
A: Область стандартных климатических условий
 B: Область эксплуатации в течение ограниченного срока (макс. 24 ч)

КОМПЕНСАЦИЯ ТЕПЛА

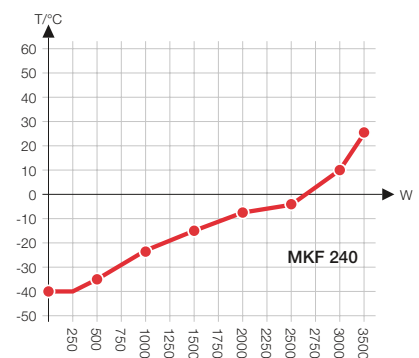
МКФ 56



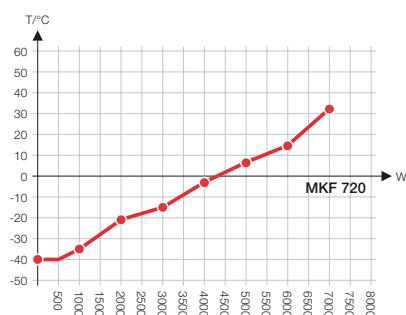
МКФ 115



МКФ 240

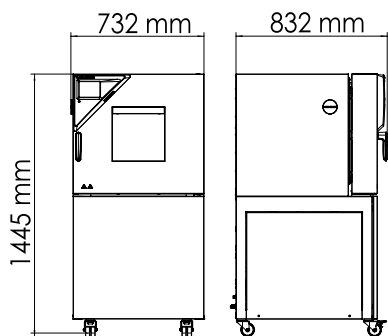


МКФ 720

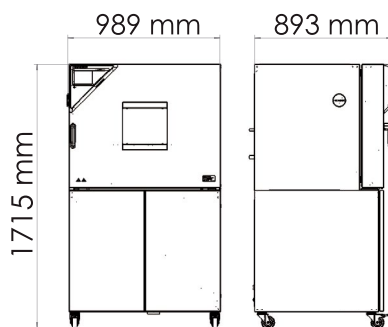


РАЗМЕРЫ, ВКЛЮЧАЯ АГРЕГАТЫ И ПОДКЛЮЧЕНИЯ [ММ]

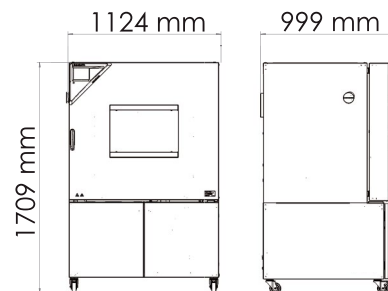
МКФ 56



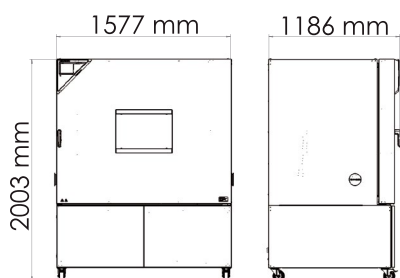
МКФ 115



МКФ 240



МКФ 720



Серия MKT | для быстрой смены температуры с расширенным низкотемпературным диапазоном

Работа в диапазоне температур от -70 °C до 180 °C, с преимуществом естественного моделирования, сделали камеру серии MKT от BINDER столь уникальной. При этом данная камера для моделирования условий окружающей среды отвечает самым строгим требованиям, предъявляемым к точности и мощности при испытаниях на циклическое воздействие температур.



Модель MKT 240

ВАЖНЫЕ ОСОБЕННОСТИ

- Диапазон температур: от -70 °C до 180 °C
- 4 беспотенциальных контакта реле
- Камерная технология предварительного нагрева APT.line™
- Программируемое устройство защиты проб от запотевания
- Смотровое окно с подогревом и внутренним светодиодным освещением
- BINDER Multi Management Software APT-COM™ базовая версия
- Система диагностики ошибок с визуальным и звуковым сигналом тревоги
- Интуитивно понятный контроллер с сенсорным дисплеем с программированием на определенный промежуток времени и в режиме реального времени
- Внутренний журнал регистрации данных, измерительные данные с открытым форматом считываются через USB
- Порт доступа с силиконовыми заглушками (модель 115, 240: 50 мм, слева)

ДОСТУПНЫЕ РАЗМЕРЫ

Модель	Рабочий объем [л]	Онлайн-спецификации
MKT 115	115	› go2binder.com/ru-MKT115
MKT 240	228	› go2binder.com/ru-MKT240
MKT 720	734	› go2binder.com/ru-MKT720



СОВЕТЫ И РЕКОМЕНДАЦИИ

Воспользуйтесь многолетним опытом нашей компании, который вы можете почерпнуть в наших специализированных статьях:

Советы и рекомендации: › go2binder.com/ru-рекомендации
 Примеры из практики: › go2binder.com/ru-примеры-из-практики



Все детали онлайн
go2binder.com/ru-MKT

ТЕХНИЧЕСКИЕ ХАРАКТЕРИСТИКИ

Описание	MKT 115	MKT 240	MKT 720
Размеры корпуса, без приспособлений и соединительных элементов			
Ширина нетто [мм]	980	1115	1580
Высота нетто [мм]	1725	1935	2005
Глубина нетто [мм]	865	925	1140
Габариты внутренней камеры			
Ширина [мм]	600	735	1200
Высота [мм]	480	700	1020
Глубина [мм]	400	443	600
Размеры			
Рабочий объем камеры [л]	115	228	734
Вес нетто устройства (в порожнем состоянии) [кг]	305	380	610
Максимальная суммарная нагрузка [кг]	60	70	160
Максимальная нагрузка на вставную полку [кг]	30	30	40
Температурные характеристики			
Диапазон температур [°C]	-70...180	-70...180	-70...180
Вариация температуры в зависимости от заданного значения [± K]	0,2...1,8	0,1...1,0	0,3...2
Флуктуация температуры в зависимости от заданного значения [± K]	0,1...0,6	0,1...0,4	0,1...0,5
Средняя скорость нагрева согласно стандарту IEC 60068-3-5 [K/мин]	5,3	5,0	4,5
Средняя скорость охлаждения согласно стандарту IEC 60068-3-5 [K/мин]	4,2	4,2	4,0
Характеристики электропитания			
Номинальная мощность (вариант 400 V) [кВт]	5,5	6,5	13
Номинальная мощность (вариант 480 V) [кВт]	5,5	6,5	13
Крепления			
Количество выдвижных полок (Стд./макс.)	1/4	1/6	1/11

ИНФОРМАЦИЯ, НЕОБХОДИМАЯ ДЛЯ ЗАКАЗА [Артикул:]

Дополнительная информация: Перейдите на www.binder-world.com > Поиск > введите номер артикула.

Номинальное напряжение	Исполнение	MKT 115	MKT 240	MKT 720
480 В 3~ 60 Гц	с преобразователем напряжения и частотным преобразователем	9020-0363	9020-0364	9020-0365
400 В 3~ 50 Гц	Стандарт	9020-0385	9020-0386	9020-0387

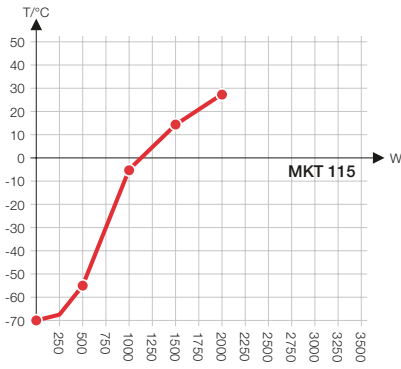
► Выбор опций, аксессуаров и сервисных услуг для соответствующей камеры вы найдете на странице 19

ВЫДЕРЖКА ИЗ ВЫПОЛНЕННЫХ СТАНДАРТОВ

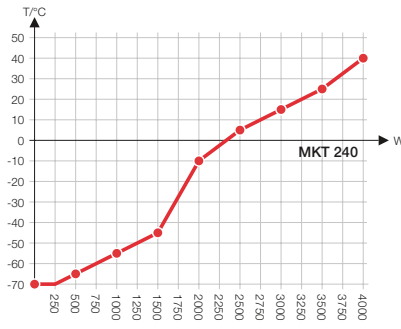
- DIN EN 60068-2-1: 2008-01
- DIN EN 60068-3-5:2002-12
- Американский военный стандарт MIL STD 810:2000-01

КОМПЕНСАЦИЯ ТЕПЛА

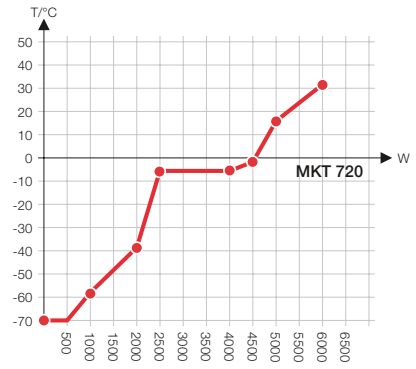
МКТ 115



МКТ 240

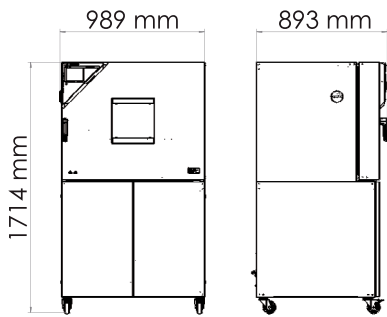


МКТ 720

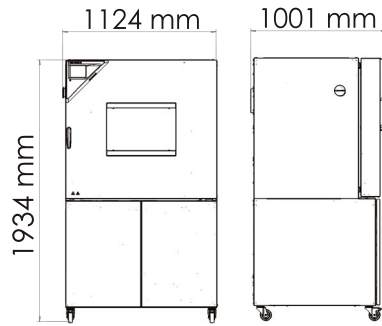


РАЗМЕРЫ, ВКЛЮЧАЯ АГРЕГАТЫ И ПОДКЛЮЧЕНИЯ [ММ]

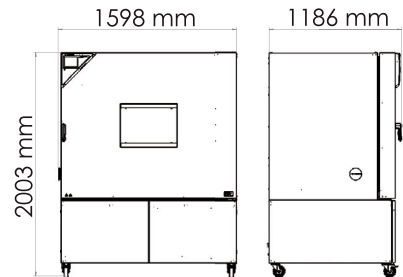
МКТ 115



МКТ 240



МКТ 720



Серия МКФТ | для быстрой смены температуры с регулировкой влажности и расширенным низкотемпературным диапазоном

Камера для моделирования условий окружающей среды BINDER серии МКФТ специализируется на динамической смене климата в диапазоне температур от -70 °С до 180 °С. Благодаря большим резервам мощности и быстрому охлаждению она стала изделием экстра-класса для сложных стандартизированных климатических испытаний.



Модель МКФТ 240

ВАЖНЫЕ ОСОБЕННОСТИ

- Диапазон температур: от -70 °С до 180 °С
- Диапазон влажности: от 10 до 98 % отн. вл.
- Встроенный резервный бачок для воды 20 л
- 4 беспотенциальных контакта реле
- Камерная технология предварительного нагрева APT.line™
- Программируемое устройство защиты проб от запотевания
- Интуитивно понятный контроллер с сенсорным дисплеем с программированием на определенный промежуток времени и в режиме реального времени
- Внутренний журнал регистрации данных, измерительные данные с открытым форматом считываются через USB
- Смотровое окно с подогревом и внутренним светодиодным освещением
- Регулировка влажности с емкостным датчиком влажности и паровым увлажнением

ДОСТУПНЫЕ РАЗМЕРЫ

Модель	Рабочий объем [л]	Онлайн-спецификации
МКФТ 115	115	› go2binder.com/ru-MKFT115
МКФТ 240	228	› go2binder.com/ru-MKFT240
МКФТ 720	734	› go2binder.com/ru-MKFT720



СОВЕТЫ И РЕКОМЕНДАЦИИ

Воспользуйтесь многолетним опытом нашей компании, который вы можете почерпнуть в наших специализированных статьях:

Советы и рекомендации: › go2binder.com/ru-рекомендации
 Примеры из практики: › go2binder.com/ru-примеры-из-практики



Все детали онлайн
go2binder.com/ru-MKFT

ТЕХНИЧЕСКИЕ ХАРАКТЕРИСТИКИ

Описание	МКФТ 115	МКФТ 240	МКФТ 720
Размеры корпуса, без приспособлений и соединительных элементов			
Ширина нетто [мм]	980	1115	1580
Высота нетто [мм]	1725	1940	2005
Глубина нетто [мм]	865	925	1140
Габариты внутренней камеры			
Ширина [мм]	600	735	1200
Высота [мм]	480	700	1020
Глубина [мм]	400	443	600
Размеры			
Рабочий объем камеры [л]	115	228	734
Вес нетто устройства (в порожнем состоянии) [кг]	330	415	635
Максимальная суммарная нагрузка [кг]	60	70	160
Максимальная нагрузка на вставную полку [кг]	30	30	40
Температурные характеристики			
Диапазон температур [°C]	-70...180	-70...180	-70...180
Вариация температуры в зависимости от заданного значения [\pm K]	0,1...1,3	0,2...1,8	0,3...2,0
Флуктуация температуры в зависимости от заданного значения [\pm K]	0,1...0,1	0,1...0,5	0,1...0,1
Средняя скорость нагрева согласно стандарту IEC 60068-3-5 [K/мин]	5,5	5,0	4,8
Средняя скорость охлаждения согласно стандарту IEC 60068-3-5 [K/мин]	4,2	4,2	4,0
Технические характеристики климатических условий			
Диапазон температур [°C]	10...95	10...95	10...95
Флуктуация температуры в зависимости от заданного значения [\pm K]	0,1...1	0,1...1,5	0,1...1
Диапазон влажности [% отн. вл.]	10...98	10...98	10...98
Флуктуация влажности в зависимости от заданного значения [\pm % отн. вл.]	$\leq 2,5$	$\leq 2,5$	$\leq 2,5$
Характеристики электропитания			
Номинальная мощность (вариант 400 V) [кВт]	5	6	11
Номинальная мощность (вариант 480 V) [кВт]	5	6	11
Крепления			
Количество выдвижных полок (Стд./макс.)	1/4	1/6	1/11

ИНФОРМАЦИЯ, НЕОБХОДИМАЯ ДЛЯ ЗАКАЗА [Артикул:]

Дополнительная информация: Перейдите на www.binder-world.com > Поиск > введите номер артикула.

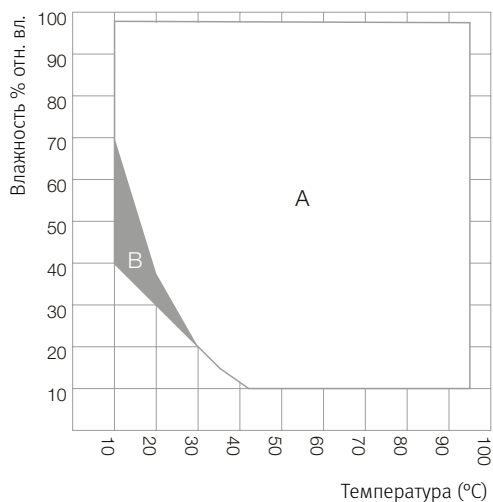
Номинальное напряжение	Исполнение	МКФТ 115	МКФТ 240	МКФТ 720
480 В 3~ 60 Гц	с преобразователем напряжения и частотным преобразователем	9020-0362	9020-0361	9020-0360
400 В 3~ 50 Гц	Стандарт	9020-0382	9020-0383	9020-0384

► Выбор опций, аксессуаров и сервисных услуг для соответствующей камеры вы найдете на странице 19

КЛИМАТИЧЕСКАЯ ДИАГРАММА

ВЫДЕРЖКА ИЗ ВЫПОЛНЕННЫХ СТАНДАРТОВ

МКФТ 115, МКФТ 240, МКФТ 720

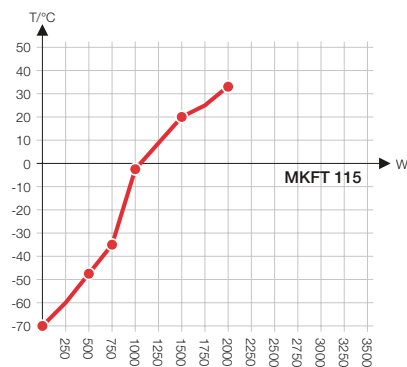


- DIN EN 60068-2-30: 2006-06
- DIN EN 60068-2-38: 2010-06
- DIN EN 60068-2-1: 2008-01
- Американский военный стандарт MIL STD 331:2005-01
- DIN EN 60068-3-6:2002-12

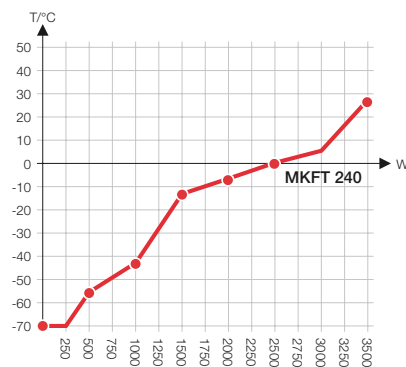
A: Область стандартных климатических условий
 B: Область эксплуатации в течение ограниченного срока (макс. 24 ч)

КОМПЕНСАЦИЯ ТЕПЛА

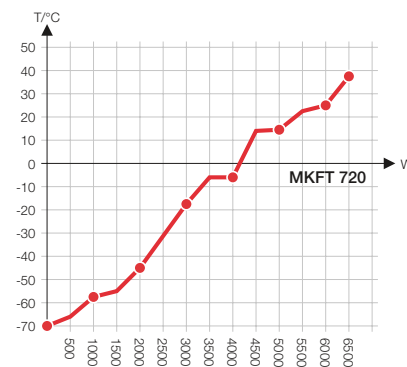
МКФТ 115



МКФТ 240

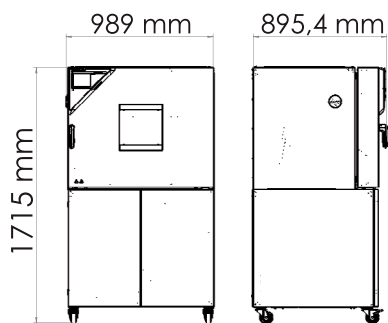


МКФТ 720

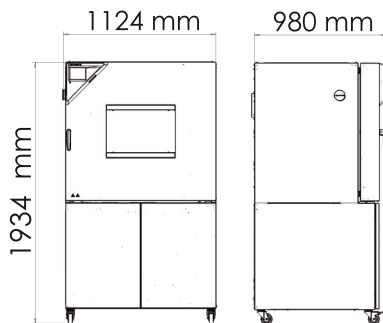


РАЗМЕРЫ, ВКЛЮЧАЯ АГРЕГАТЫ И ПОДКЛЮЧЕНИЯ [ММ]

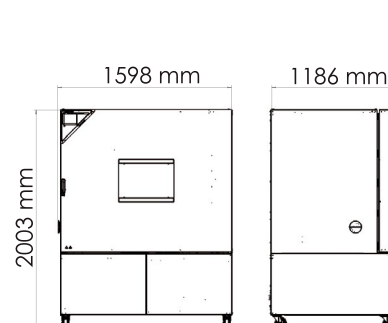
МКФТ 115



МКФТ 240



МКФТ 720



ВЫДЕРЖКА ИЗ РАЗДЕЛА ОПЦИИ И АКСЕССУАРЫ

Порт доступа с силиконовыми заглушками

Для ввода внешних измерительных устройств. Большой выбор различных диаметров и положений (слева, справа или вверху)

Серия МК, МКФ, МКТ, МКФТ

BINDER PURE AQUA SERVICE

В комплект системы водоподготовки или полного обессоливания водопроводной воды входит одноразовый патрон PURE AQUA 300, измерительный прибор и все необходимые соединительные детали

Серия МК, МКФ, МКТ, МКФТ

Подача воздуха для осушения

Позволяет моделировать холодный и сухой климат. У серий МКФ и МКФТ с контролируемой влажностью климатическая диаграмма намного шире, возможно моделирование основных стандартов автомобильной промышленности, например, PV 2005; PV 1200; PR 308.2.

Серия МК, МКФ, МКТ, МКФТ

Сервис

Мы можете просмотреть информацию об услугах по установке, техническом обслуживании, калибровке, валидации или гарантийных услугах в рамках соглашения на техническое обслуживание или по отдельным позициям. Более подробную информацию вы сможете найти в главе «Аксессуары и сервис».

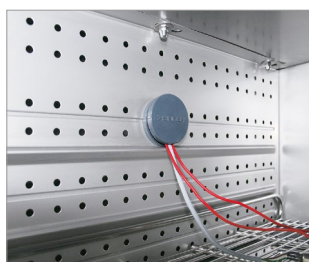
Серия МК, МКФ, МКТ, МКФТ

BINDER INDIVIDUAL

На основе серийных продуктов BINDER мы разрабатываем и реализуем индивидуальные решения в единственном экземпляре или небольшой партией. Все продукты прошли проверку и сертификацию и поставляются с полной гарантией функциональных качеств, а также с гарантийными обязательствами. Более подробную информацию вы сможете найти в главе «Аксессуары и сервис».

Серия МК, МКФ, МКТ, МКФТ

► Все детали онлайн go2binder.com/ru-опции



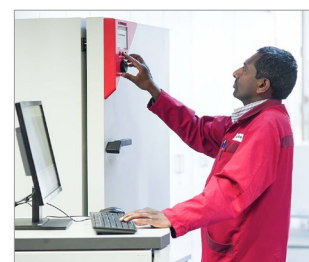
Порт доступа с силиконовыми заглушками



BINDER PURE AQUA SERVICE



Подача воздуха для осушения



Сервис

Номенклатура продукции BINDER

CO2-инкубаторы

Инкубаторы

Охлаждающие инкубаторы

Камеры роста

Морозильные шкафы сверхглубокой заморозки

Сушильные шкафы и термошкафы

Безопасные сушильные шкафы

Вакуумные сушильные шкафы

Климатические камеры постоянных условий

Климатические камеры переменных условий



Не упустить новинок продукции -
Будьте в курсе благодаря информационным
статьям BINDER

[Зарегистрироваться сейчас](#)

go2binder.com/ru-подписка-на-новости

 **BINDER**

Best conditions for your success

BINDER GmbH

Tuttlingen, Germany

Tel +49 7462 2005 0
Fax +49 7462 2005 100
info@binder-world.com
www.binder-world.com

BINDER Asia Pacific (Hong Kong) Ltd.

Kowloon, Hong Kong, P.R. China

Tel +852 39070500
Fax +852 39070507
asia@binder-world.com
www.binder-world.com

Representative Office for CIS

Moscow, Russia

Tel +7 495 988 15 16
Fax +7 495 988 15 17
russia@binder-world.com
www.binder-world.ru

BINDER Environmental Testing Equipment (Shanghai) Co., Ltd.

Shanghai, P.R.China

Tel +86 21 685 808 25
Fax +86 21 685 808 29
china@binder-world.com
www.binder-world.com

BINDER Inc.

Bohemia, NY, USA

Tel +1 631 224 4340
Fax +1 631 224 4354
usa@binder-world.com
www.binder-world.us